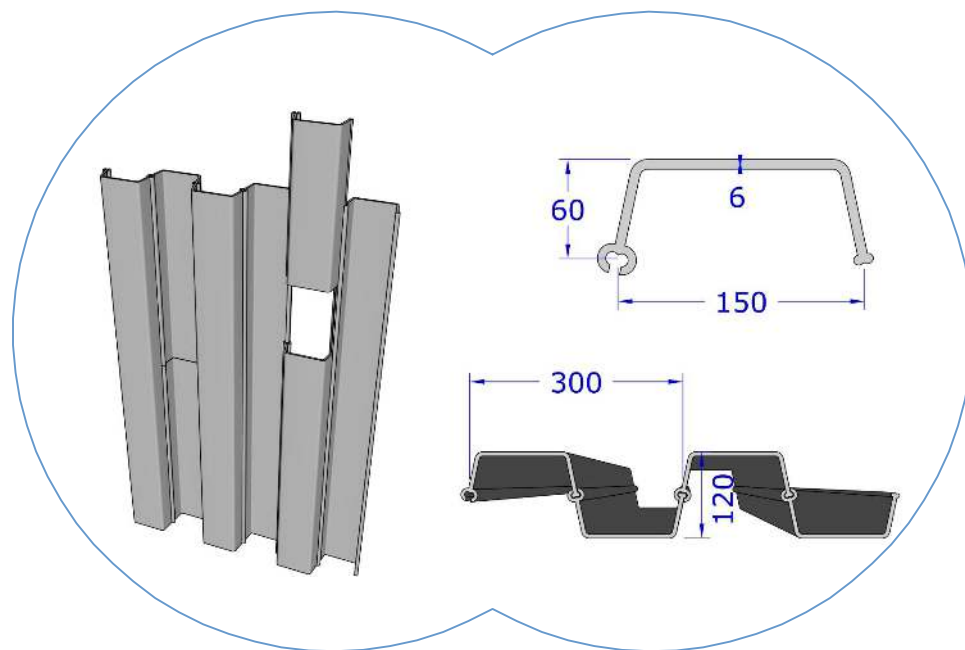


DET: Vinyylipontti "G300"



Vanhojen rakenteiden sekä pinnan alaisten muotojen muodot ja mitat viitteellisiä

Copyright <b>A-Laiturit Oy</b> 			Piiustus Kiinteän laiturin vinyyliponttiverhous Periaatepiirros		
Piirtäjä OH	Versio 1.0	Päiväys 24.10.2016	Asiakas Jämsän kaupunki	Sivu/sivut 1/1	Mittakaava 1:25 (A3)