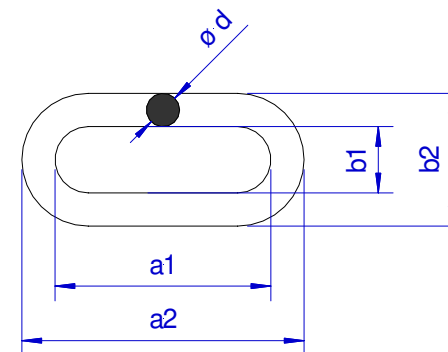


A-Laitureiden **kuumasinkityt pitkähahlokettingit** valmistetaan standardin **DIN763** (5685C) ja kuumasinkitään standardin **ISO1461** mukaisesti. Kaikki kettingit testataan koekuormittamalla ne valmistuksen jälkeen.

Paksummat kettinkimme, 16-millisestä ylöspäin, ovat kaikki **GRADE 40 -lujuusluokiteltuja**, joiden lujuusvaatimus on **n. 1,6** kertainen tavalliseen DIN763 kettinkiin verrattuna

d (mm)	a1 (mm)	a2 (mm)	b1 (mm)	b2 (mm)	Paino (kg/m)	työkuorma (kg)	testi- kuorma (N)	murtolu- juus (N)	sakkeli (mm)	laatikossa (m)
<i>8-13 mm DIN 763:</i>										
8	52	68	16	32	1,1	400	8 000	25 000	10	1 000
10	65	85	20	40	1,75	630	12 500	40 000	13	600
13	82	108	26	52	2,95	1 000	21 200	63 000	16	350
<i>16-22 mm DIN 763, GRADE 40 -lujuusluokiteltu:</i>										
16	100	132	32	64	4,45	2 600	64 400	161 000	20	250
20	120	160	35	75	7	4 100	100 480	251 200	25	150
22	127	171	38	82	8,55	5 000	121 600	304 000	25	125



Pakkaukset

30 m vyyhti
metritavara määrätään katkaistuna
metritavara yhtenäisenä n. 1000 kg laatikossa
valmiiksi mitoitettu ankkurointisarjat sakkeleineen

Sakkelit

Kettinkien liittämiseen käytämme **kuumasinkittyjä European D-type** -sakkeleita kertaluokkaa kettinkiä suurempana.



Kettingit ovat tarkoitettu laitureiden, poijujen ym. rakenteiden ankkurointiin. Niitä ei saa käyttää nostoon.